

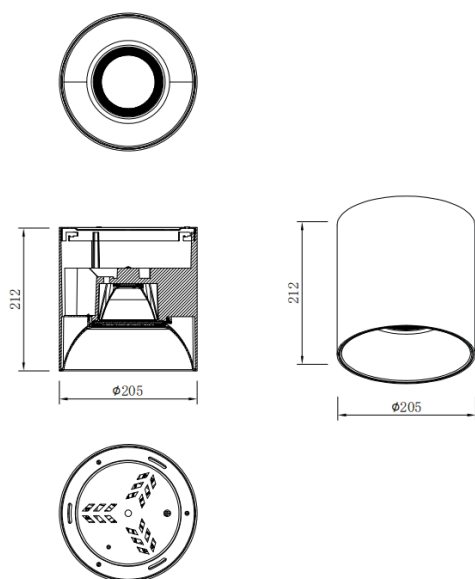


**SDOWN**

<b>Code article</b>	<b>86.OC02.6311.01</b>
<b>Type de produit</b>	<b>Extérieur</b>
<b>Catégorie</b>	<b>Spots encastrés en saillie</b>
<b>Famille</b>	<b>SDOWN</b>
<b>Pictograms</b>	

<b>Dimensions</b>	
<b>Product dimensions (mm)</b>	<b>Ø205X212 mm</b>

**Dessin technique**



<b>Produit</b>	
<b>Puissance système (W)</b>	<b>60</b>
<b>Flux lumineux utile (lm)</b>	<b>4800</b>
<b>Efficacité lumineuse (lm/W)</b>	<b>80</b>
<b>Angle de faisceau</b>	<b>20</b>
<b>Durée de vie</b>	<b>50000h L80B10</b>
<b>IP</b>	<b>IP65</b>
<b>Équipement</b>	<b>ON-OFF</b>
<b>Température de couleur (K)</b>	<b>3000</b>
<b>Uniformité chromatique (SDCM)</b>	<b>SDCM3</b>
<b>CRI</b>	<b>80</b>